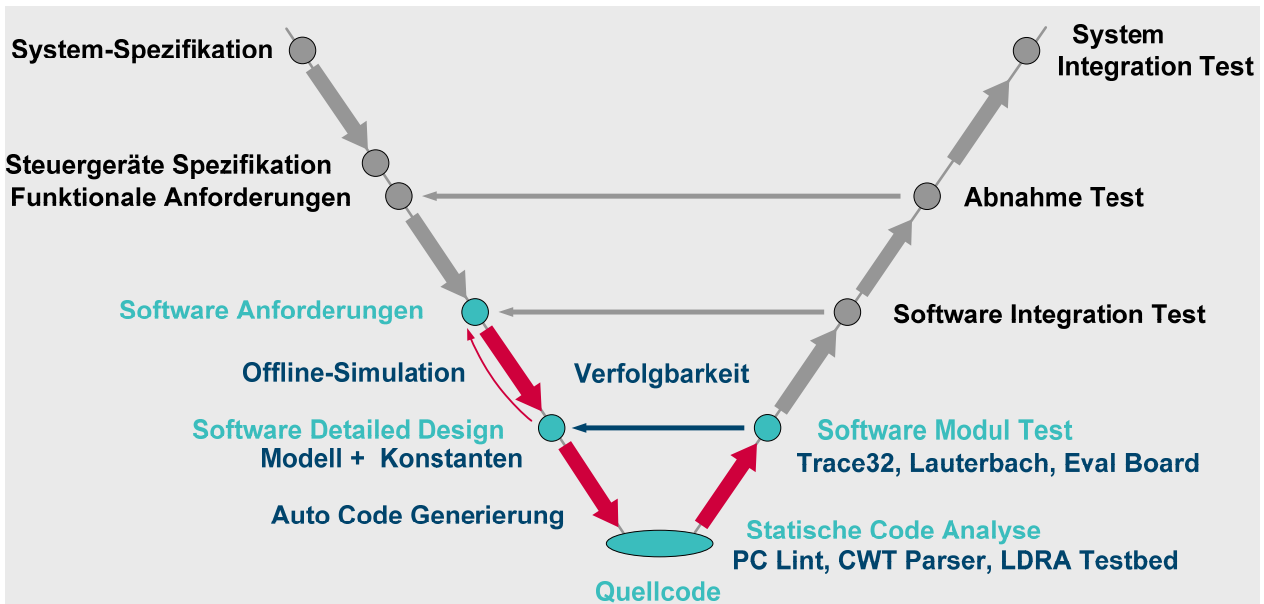


Software Development Environment (SDE)

Qualitativ hochwertiger Entwicklungsprozess



Beschreibung

SILVER ATENA verfügt mit der SDE (Software Development Environment) über einen qualitativ hochwertigen Entwicklungsprozess für sicherheitsrelevante Software im Bereich Embedded Systems. Über eine kontinuierliche Toolvernetzung von der System-Spezifikation bis zur Software-Qualifikation hat SILVER ATENA den Entwicklungsprozess standardisiert und bietet bei der Nutzung der SDE umfangreiche Unterstützung.

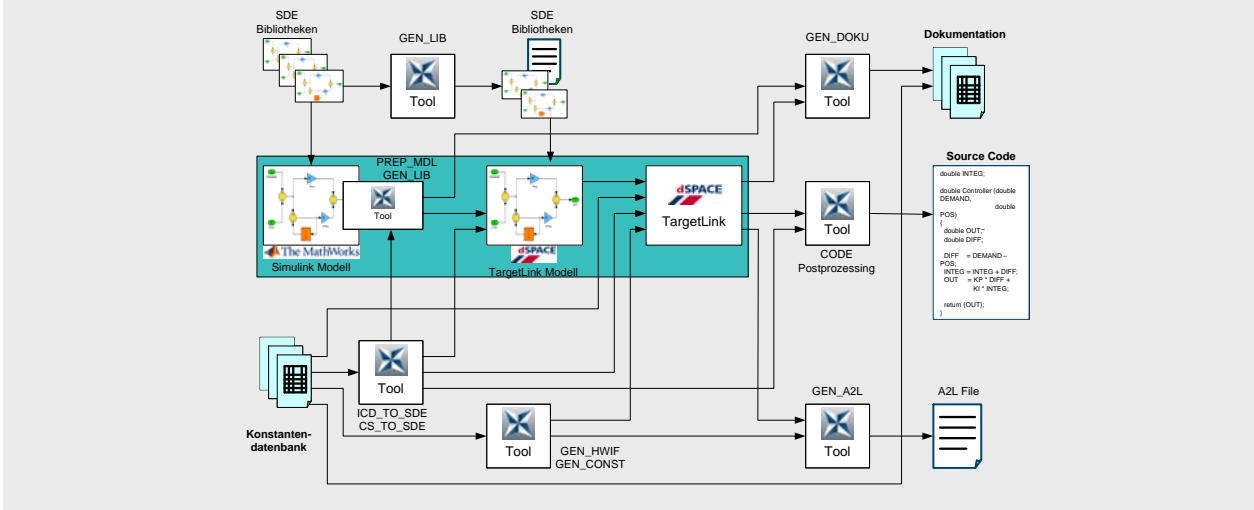
Leistungen

- Analyse, Anpassungen, projektspezifische Erweiterungen und Betreuung
- Software Entwicklungsprozess gemäß V-Modell
- Standardisierter Software Entwicklungsprozess von der System-Spezifikation bis zur Software-Qualifikation
- Modellbasierendes Software Design und Implementierung von Software Funktionen über MATLAB / Simulink / Stateflow
- Automatische Source Code Generierung mittels dSPACE TargetLink Kern
- Automatisierte Modultests durch Vernetzung von COTS und SILVER ATENA Tools
- Gesteigerte Effektivität durch Wiederverwendung von Testvektoren aus Offline-Simulation für Software-Verifikation

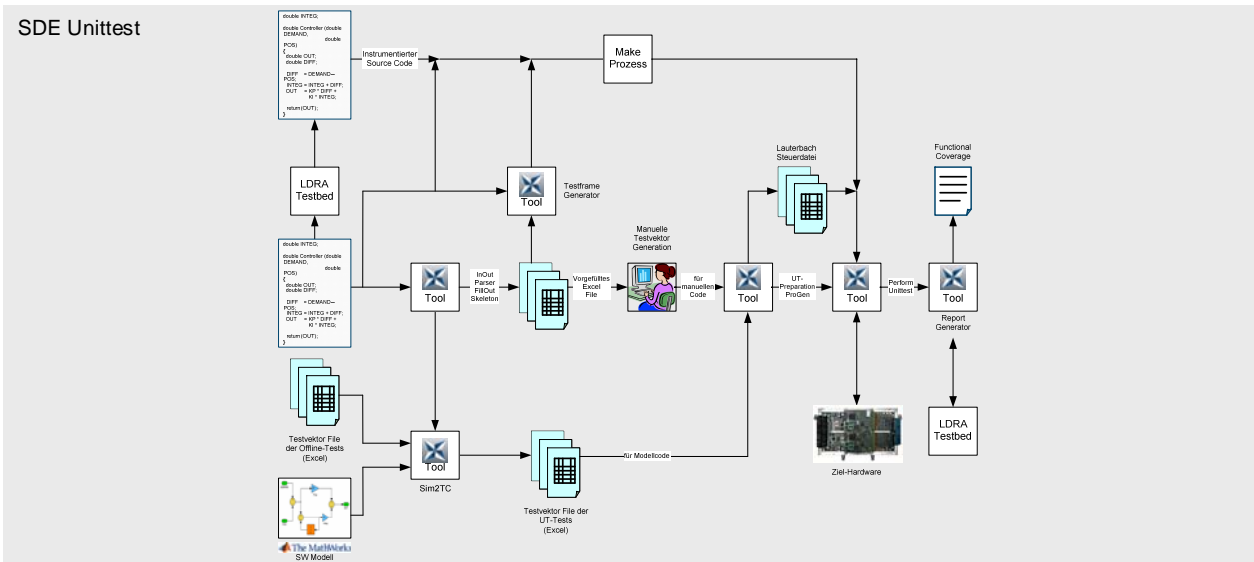


Software Development Environment (SDE)

SDE Autocode Generierung



SDE Unittest



Vorteile

- Kontinuierliche Toolvernetzung von System-Spezifikation bis Software-Qualifikation
- 100% Code Coverage (MC/DC)
- Fit-For-Purpose qualifiziert
- Anwendbar für große System- und Softwaremodelle
- Umfangreiche MATLAB / Simulink Bibliotheken mit bewährten Software-Funktionen sowie Layout- und Editierhilfen
- Uneingeschränkte Nutzung von Simulink-Bussen
- Stateflow liefert nach RTCA DO-178B (Level A) bzw. IEC 61508-3 (SIL 3) qualifizierbaren Quellcode

Kontakt

+49 89 18 96 00 – 0
+49 89 18 96 00 – 599
info@silver-atena.de